

XPS 15

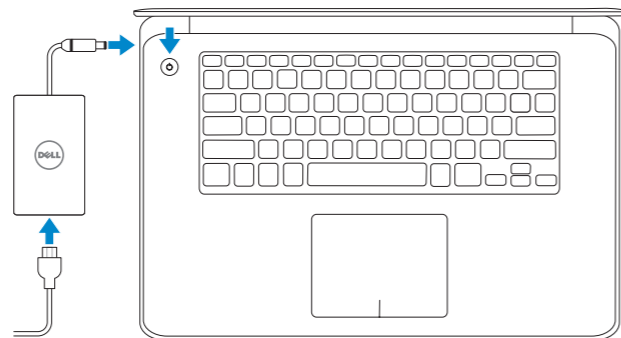
Quick Start Guide

快速入门指南
快速入門指南
クイックスタートガイド
빠른 시작 안내서



1 Connect the power adapter and press the power button

连接电源适配器并按下电源按钮
連接電源轉接器然後按下電源按鈕
電源アダプタを接続し、電源ボタンを押す
전원 어댑터를 연결하고 전원 버튼을 누릅니다



2 Complete Windows setup

完成 Windows 安裝程序 | 完成 Windows 設定
Windows セットアップを完了する | Windows 설치 완료



Enable security
启用安全性
啓用安全性
セキュリティを有効にする
보안 활성화

3 Explore resources

浏览资源 | 探索資源
리ソースを検索する | 리소스 탐색



Help and Tips
帮助和提示 | 說明與秘訣
ヘルプとヒント | 도움말 및 팁



My Dell
我的 Dell | 我的 Dell
마이델 | 마이 델



Dell Shop
Dell 商店 | Dell 商店
Dell 쇼핑 | Dell 샵

Shortcut Keys

快捷键 | 捷徑鍵
쇼트컷키 | 바로가기 키



Mute audio
静音音频 | 靜音
消音する | 오디오 음소거



Decrease volume
降低音量 | 降低音量
音량을 낮추는 | 볼륨 감소



Increase volume
提高音量 | 提高音量
音량을 높이는 | 볼륨 증가



Play previous track/chapter
播放上一音轨/单元
播放上一首曲目/上一個章節
前のトラック/チャプターを再生する
이전 트랙/챕터 재생



Play/Pause
播放/暂停 | 播放/暫停
再生/一時停止 | 재생/일시 중지



Play next track/chapter
播放下一音轨/单元 | 播放下一首曲目/下一個章節
次のトラック/チャプターを再生する | 다음 트랙/챕터 재생



Switch to external display
切换到外部显示器 | 切換至外部顯示器
외부 디스플레이로 전환



Open Search charm
打开“搜索”超级按钮 | 開啓搜尋快速鍵
검색 charms 열기



Toggle keyboard backlight
切换键盘背光
切換鍵盤背光
키보드 백라이트를切り替える
키보드 조명 토글



Decrease brightness
降低亮度 | 降低亮度
輝度を 낮추는 | 밝기 감소



Increase brightness
提高亮度 | 增加亮度
輝度を 높이는 | 밝기 증가



Turn off/on wireless
打开/关闭无线功能 | 啓動/關閉無線功能
와이레스를 온/오프にする | 무선 끄기/켜기



Toggle Fn-key lock
切换 Fn 键锁 | 切換 Fn 鍵鎖定
Fn 키의 록을切り替える | Fn 키 잠금 전환

NOTE: For more information, see *Specifications* at dell.com/support.

注: 有关详细信息, 请参阅 dell.com/support 上的规格。

註: 如需更多資訊, 請參閱 dell.com/support 中的规格。

メモ: 詳細は、dell.com/supportのSpecifications (仕様) を参照してください。

주: 자세한 정보는 dell.com/support의 사양을 참조하십시오.

Contact Dell

与 Dell 联络 | 與 Dell 公司聯絡
デルへのお問い合わせ | Dell사에 문의합니다

Product support

产品支持 | 產品支援
製品サポート | 제품 지원

Regulatory and safety

管制和安全 | 管制與安全
認可と安全性 | 규정 및 안전

Computer model

计算机型号 | 電腦型號
컴퓨터모델 | 컴퓨터 모델

Regulatory model and type

管制型号和类型
安規型號與類型
認可모델と認可タイプ
규정 모델 및 유형

dell.com/contactdell

dell.com/support

dell.com/regulatory_compliance

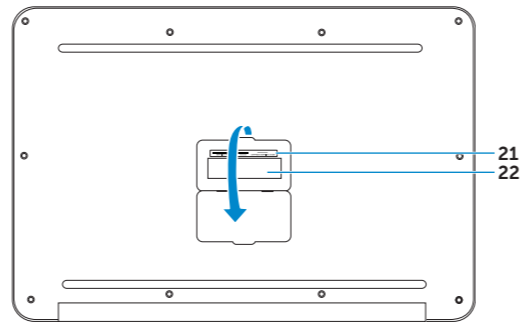
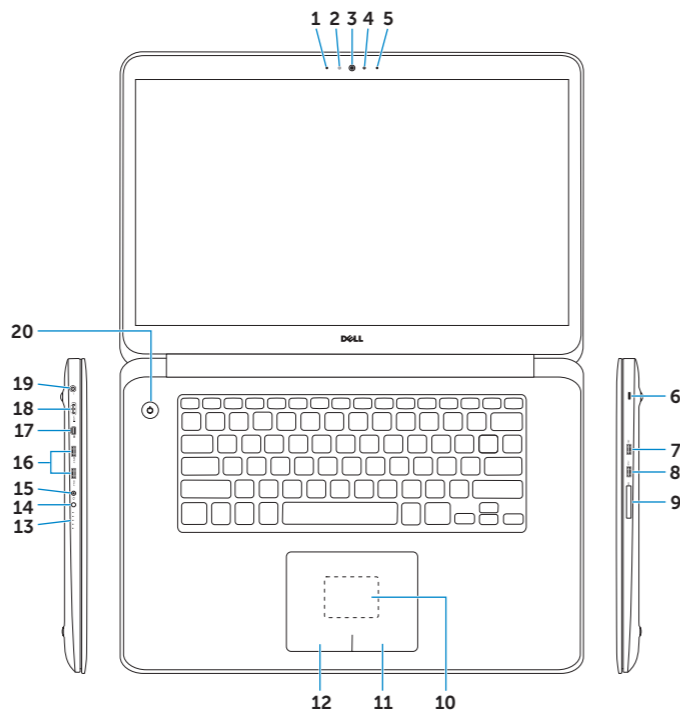
XPS 9530/XPS 9530 系列

P31F

P31F001

Features

功能部件 | 功能 | 機能 | 기능



1. Left microphone
2. Ambient-light sensor
3. Camera
4. Camera-status light
5. Right microphone
6. Security-cable slot
7. USB 2.0 port with PowerShare
8. USB 3.0 port with PowerShare
9. Media-card reader
10. NFC-sensor area
11. Right-click area
12. Left-click area
13. Battery-charge status lights (5)
14. Battery-charge status button
15. Headset port
16. USB 3.0 ports with PowerShare (2)
17. Mini DisplayPort
18. HDMI port
19. Power-adaptor port
20. Power button
21. Service Tag label
22. Regulatory labels

1. 左侧麦克风
2. 环境光传感器
3. 摄像头
4. 摄像头状态指示灯
5. 右侧麦克风
6. 安全缆线孔
7. USB 2.0 端口 (带 PowerShare)
8. USB 3.0 端口 (带 PowerShare)
9. 介质卡读取器
10. NFC 传感器区域
11. 右键点击区域
12. 左键点击区域

13. 电池充电状态指示灯 (5 个)
14. 电池充电状态按钮
15. 耳机端口
16. USB 3.0 端口 (带 PowerShare) (2 个)
17. 小型 DisplayPort
18. HDMI 端口
19. 电源适配器端口
20. 电源按钮
21. 服务标签
22. 管制标签

1. 左マイク
2. 周囲光センサー
3. カメラ
4. カメラステータスライト
5. 右マイク
6. セキュリティーケーブルスロット
7. PowerShare 機能付き USB 2.0 ポート
8. PowerShare 機能付き USB 3.0 ポート
9. メディアカードリーダー
10. NFC センサーエリア
11. 右クリックエリア
12. 左クリックエリア

13. バッテリー充電ステータスライト (5)
14. バッテリー充電ステータスボタン
15. ヘッドセットポート
16. PowerShare 機能付き USB 3.0 ポート (2)
17. ミニ DisplayPort
18. HDMI ポート
19. 電源アダプタポート
20. 電源ボタン
21. サービスタグラベル
22. 認可ラベル

1. 左侧麥克風
2. 環境光線感應器
3. 攝影機
4. 攝影機狀態指示燈
5. 右侧麥克風
6. 安全纜線插槽
7. 具 PowerShare 的 USB 2.0 連接埠
8. 具 PowerShare 的 USB 3.0 連接埠
9. 媒體讀卡器
10. NFC 感應器區
11. 右鍵區
12. 左鍵區

13. 電池電量狀態指示燈 (5)
14. 電池電量狀態按鈕
15. 耳麥連接埠
16. 具 PowerShare 的 USB 3.0 連接埠 (2)
17. Mini DisplayPort
18. HDMI 連接埠
19. 電源變壓器連接埠
20. 電源按鈕
21. 服務標籤
22. 法規標籤

1. 왼쪽 마이크
2. 주변 광원 센서
3. 카메라
4. 카메라 상태 표시등
5. 오른쪽 마이크
6. 보안 케이블 슬롯
7. USB 2.0 포트(PowerShare 포함)
8. USB 3.0 포트(PowerShare 포함)
9. 미디어 카드 판독기
10. NFC 센서 영역
11. 오른쪽 클릭 영역
12. 왼쪽 클릭 영역

13. 배터리 충전 상태 표시등(5개)
14. 배터리 충전 상태 버튼
15. 헤드셋 포트
16. USB 3.0 포트, PowerShare 포함(2개)
17. 미니 DisplayPort
18. HDMI 포트
19. 전원 어댑터 포트
20. 전원 버튼
21. 서비스 태그 라벨
22. 규정 라벨

